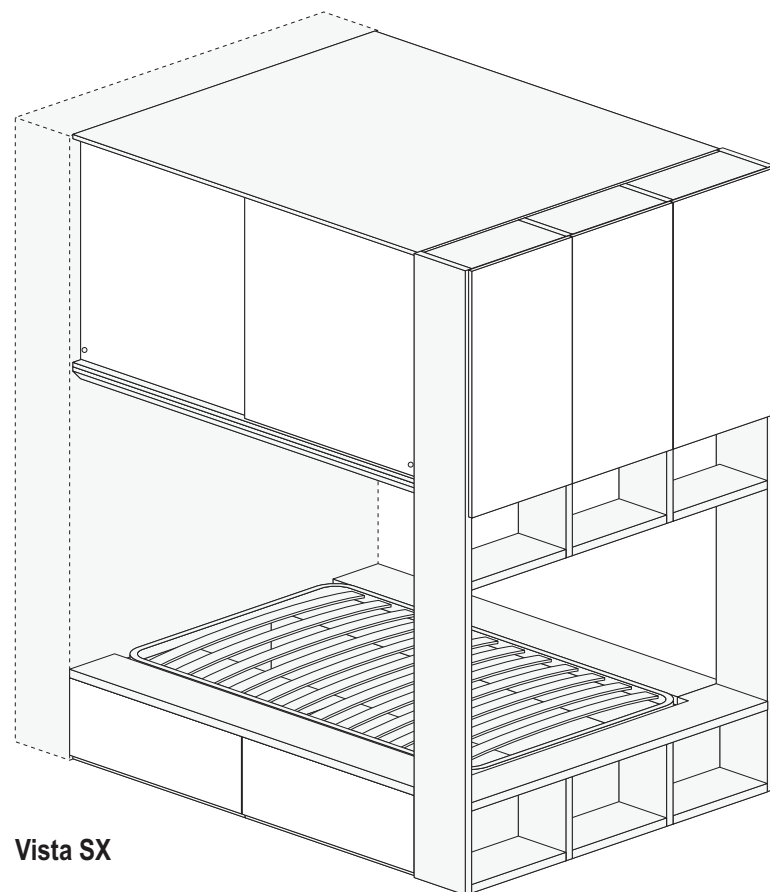
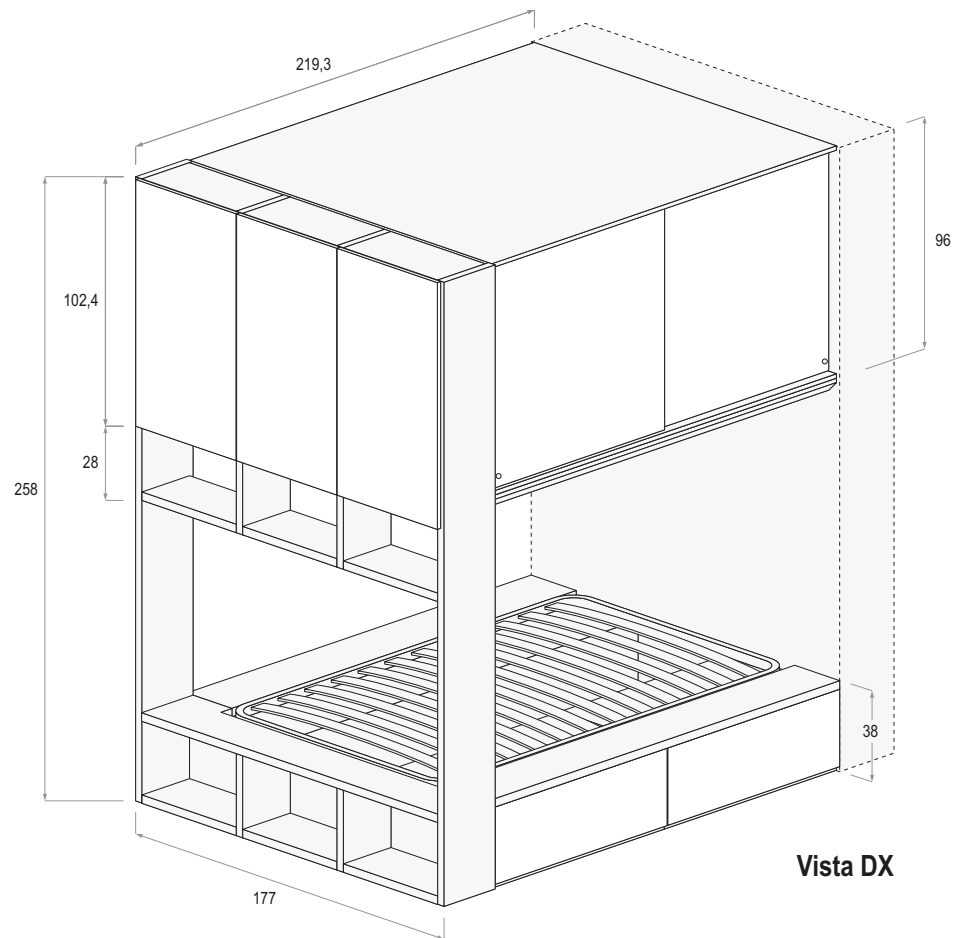
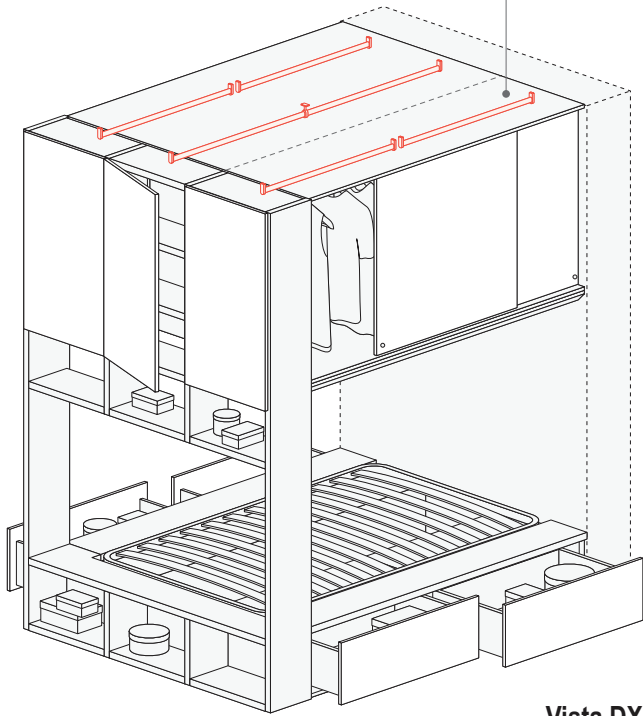


Misure

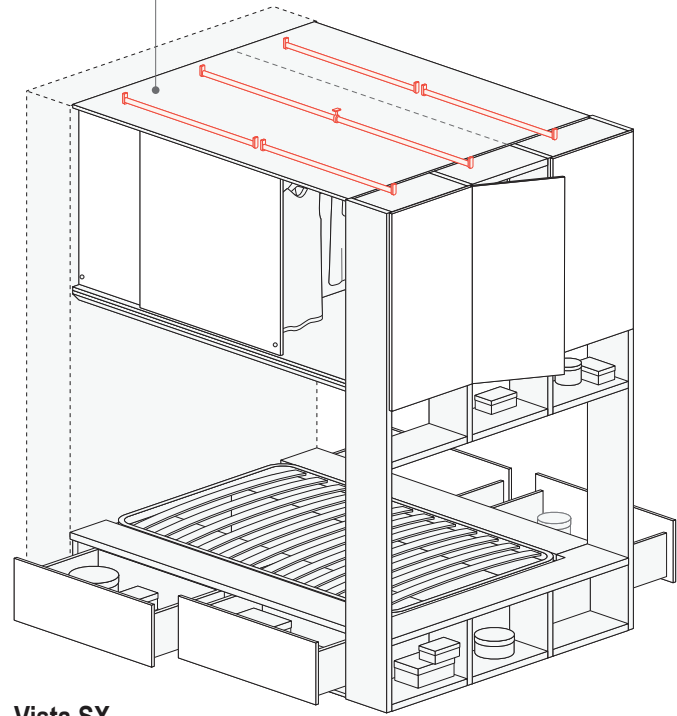


Attrezzaggio

In fase di montaggio è possibile scegliere la posizione del ponte singolo (Prof. 60) e del ponte doppio (Prof. 110)

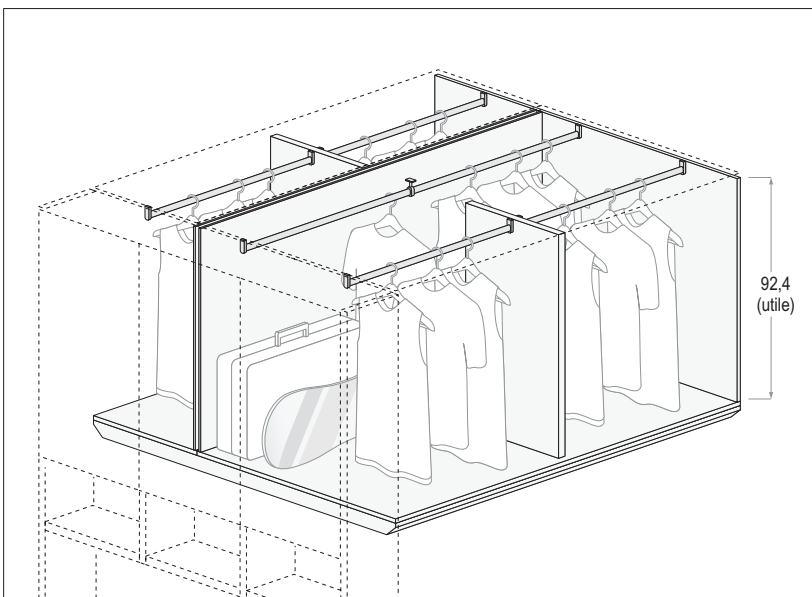


Vista DX

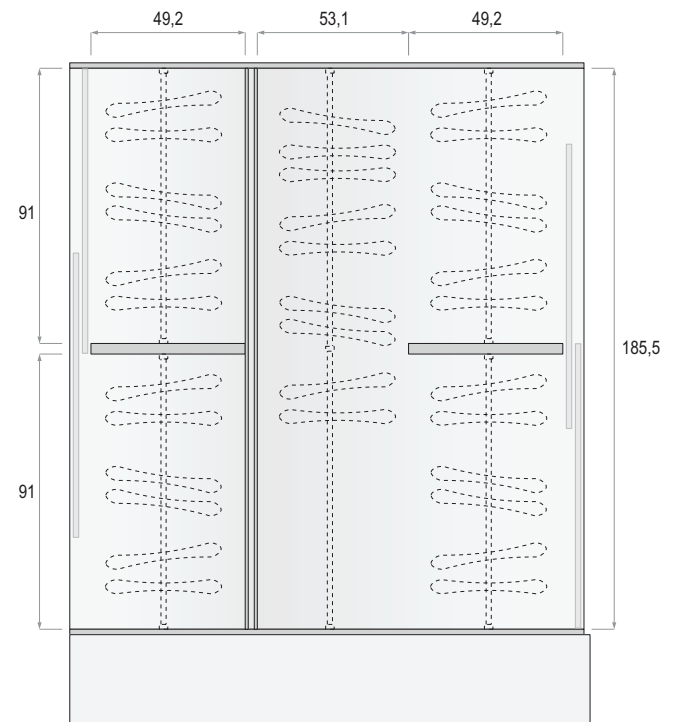


Vista SX

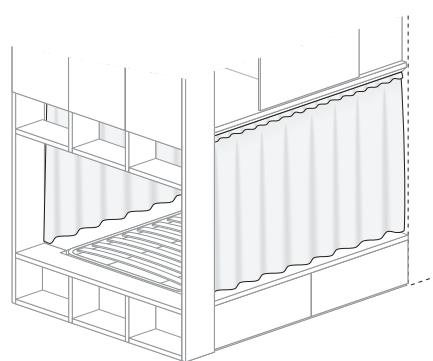
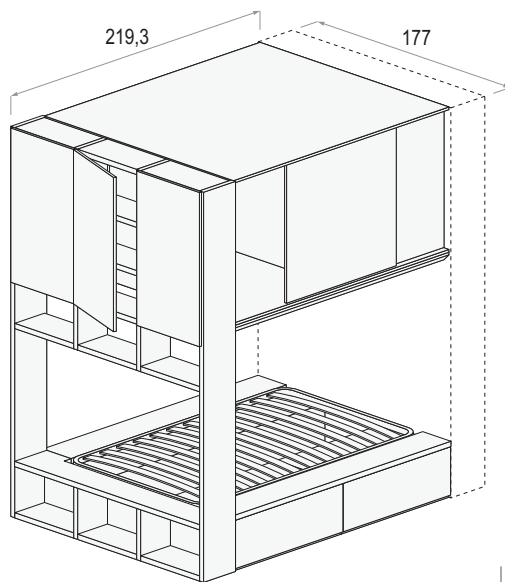
Attrezzaggio interno del ponte



Misure utili interne



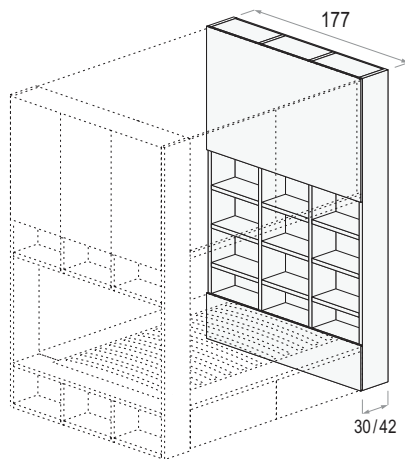
Letti
CARGO
PALAFITTA
CONTAINER



Letto PALAFITTA

Dimensioni:

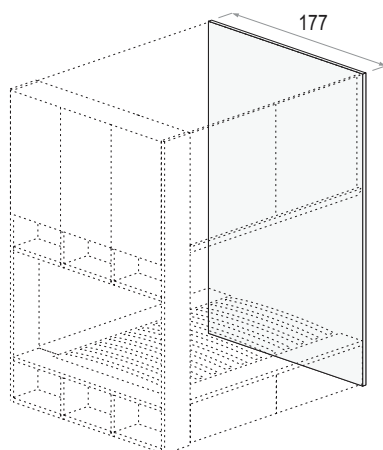
H. 258 L. 177 P. 219,3



Libreria per sostegno letto Palafitta

Dimensioni:

H. 258 L. 177



Pannello a muro per sostegno letto Palafitta

Dimensioni:

H. 258 L. 177 P. 3,5

PLANA (Sp. 2,5 cm)



Finiture:
NOBILITATO
SPAZZOLATO
ECOLEGNO

Colori / Essenze:

Nobilitato BIANCO
Nobilitato CORDA
Spazzolato LARICE
Spazzolato ROVERE TABACCO
Spazzolato LAVA
Ecol. OLMO PERLA *SyncroPoro*
Ecol. OLMO NATURALE *SyncroPoro*

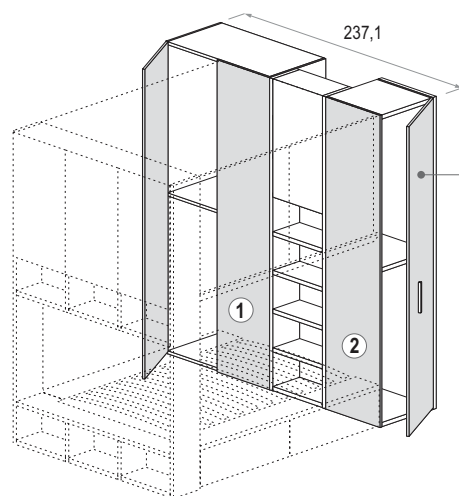
LACCATA (Sp. 2,5 cm)



Finiture:
OPACO
ECOLEGNO

Colori / Essenze:

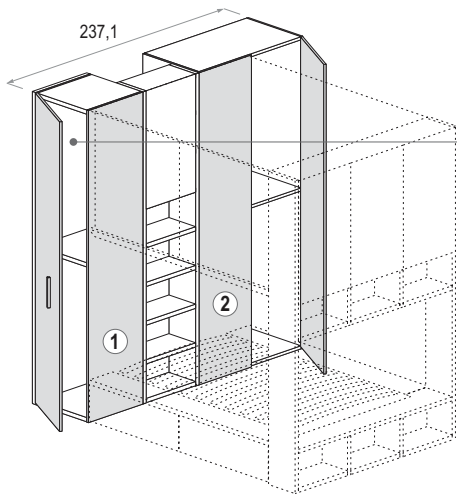
Laccati STANDARD
Laccati CARTELLA



Colonna configurabile.
Vedi ante e cassetti a pag.190



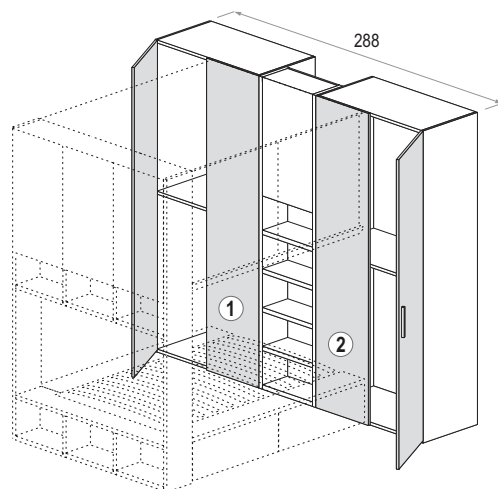
Il pannello fisso ①
e il fianco ②
hanno la stessa finitura delle ante.



Colonna configurabile.
Vedi ante e cassetti a pag.190

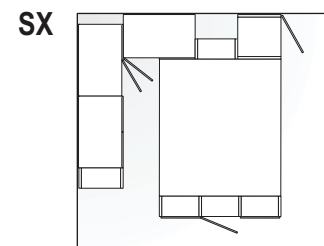
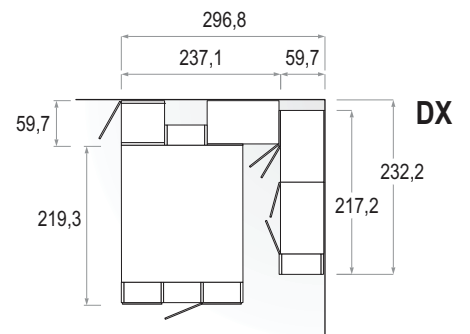
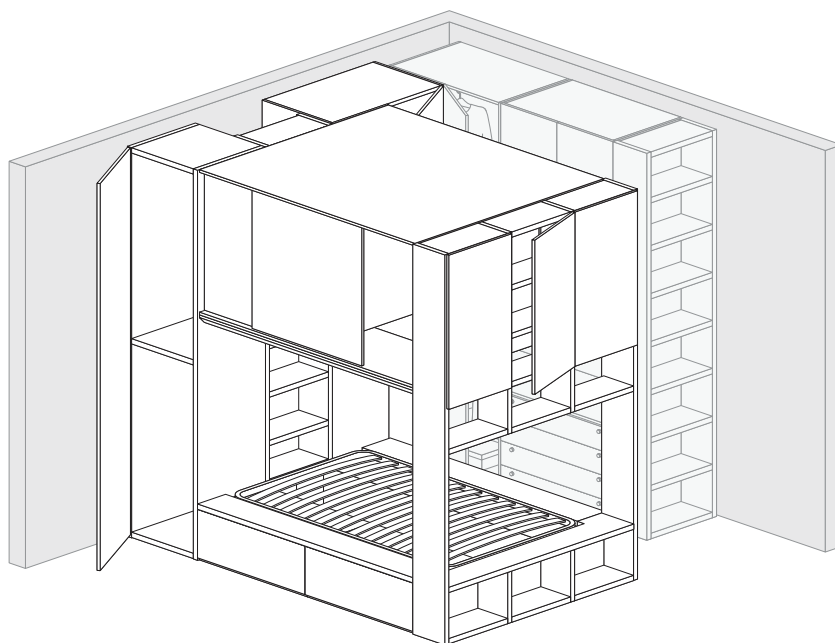
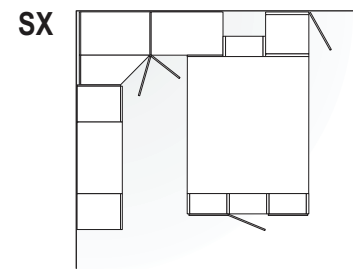
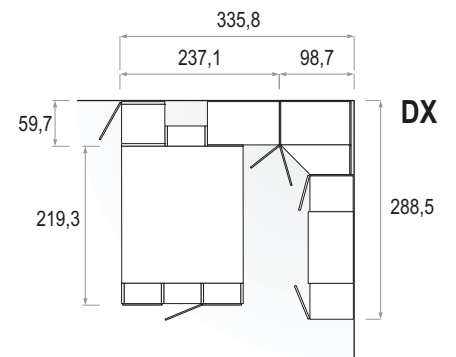
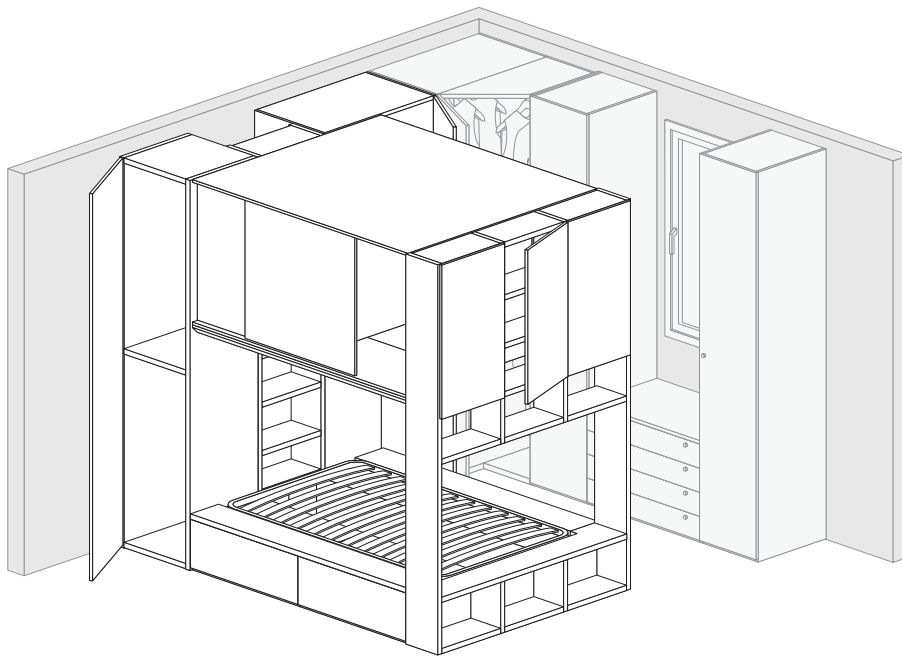


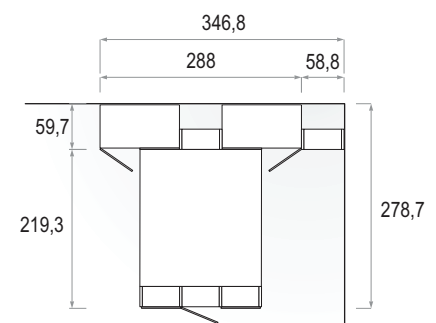
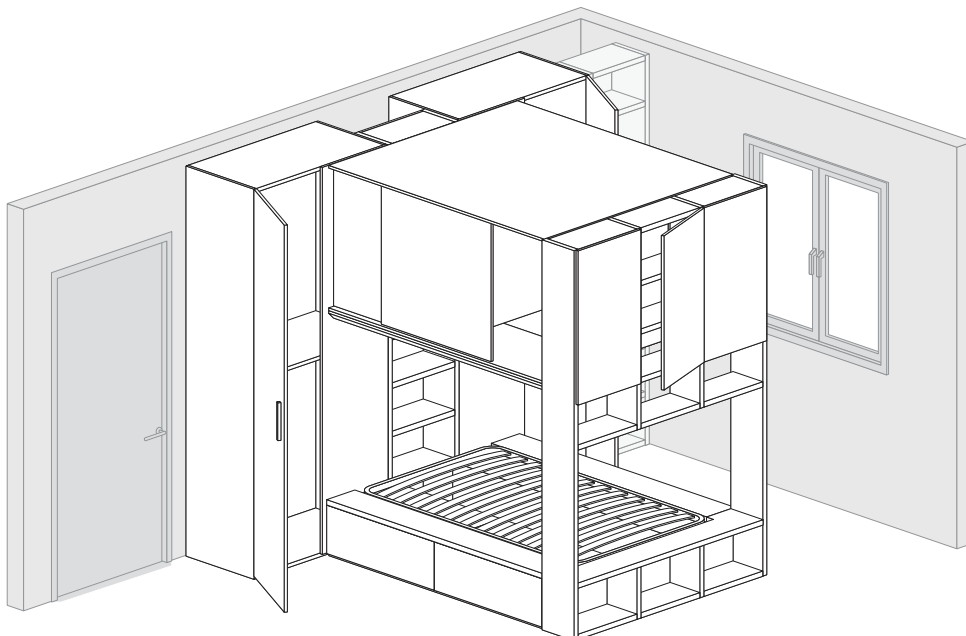
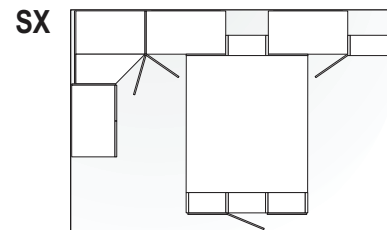
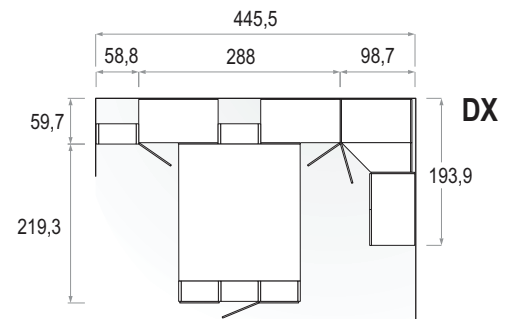
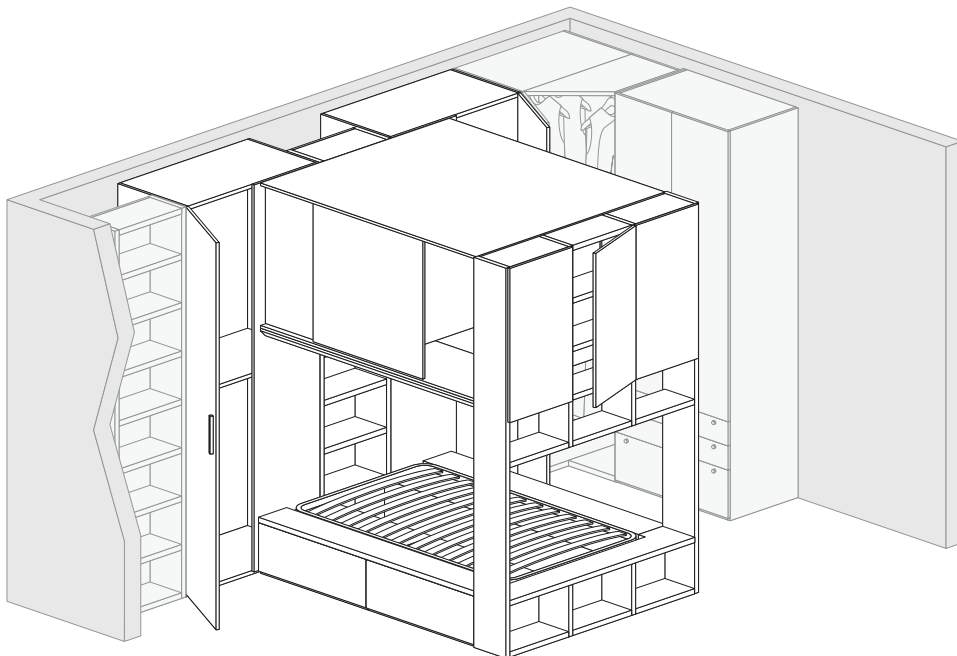
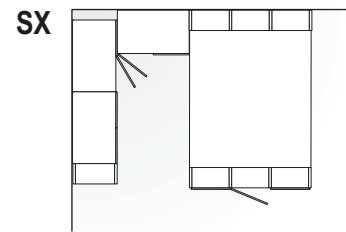
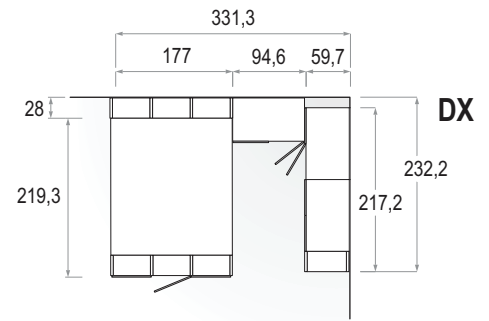
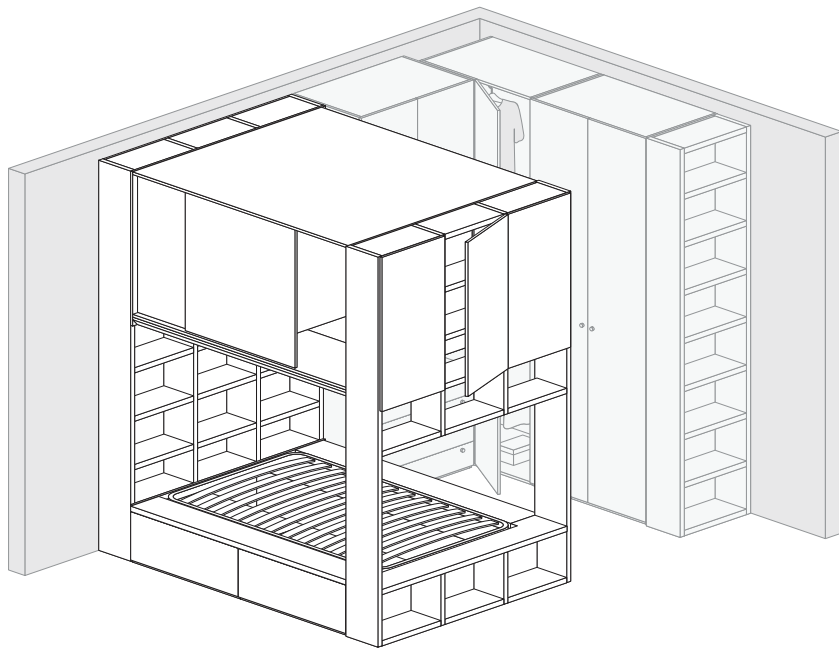
Il fianco ① e
il pannello fisso ②
hanno la stessa finitura delle ante.



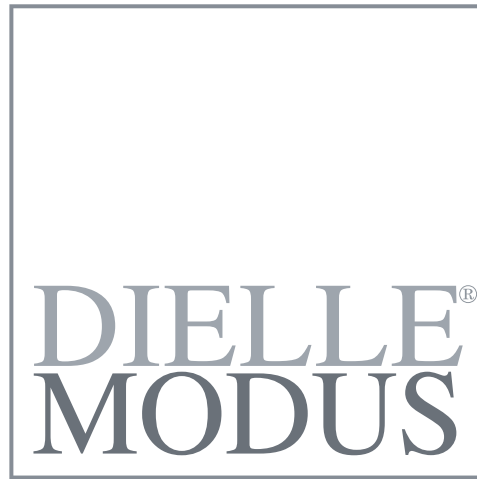
I pannelli fissi ① e ②
hanno la stessa finitura delle ante.

Esempi di composizione con Letto PALAFITTA





Letti
CARGO
PALAFITTA
CONTAINER



REMEMBER TO PLAY

www.diellemodus.it

www.dielle.it