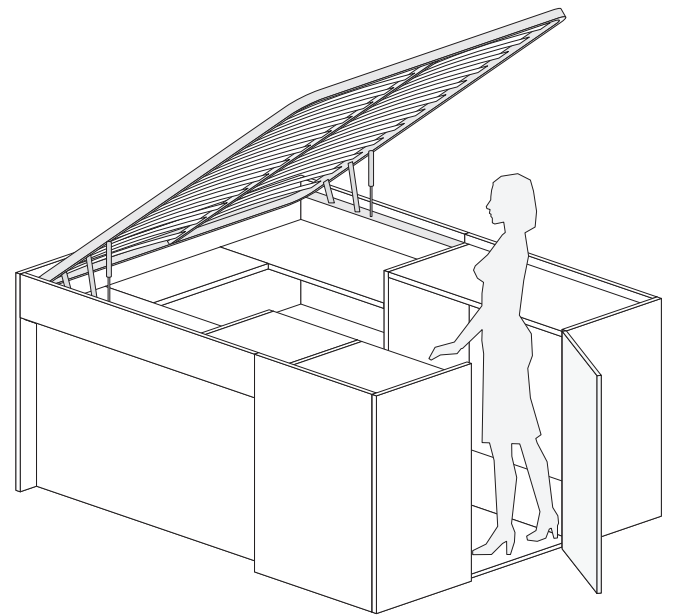
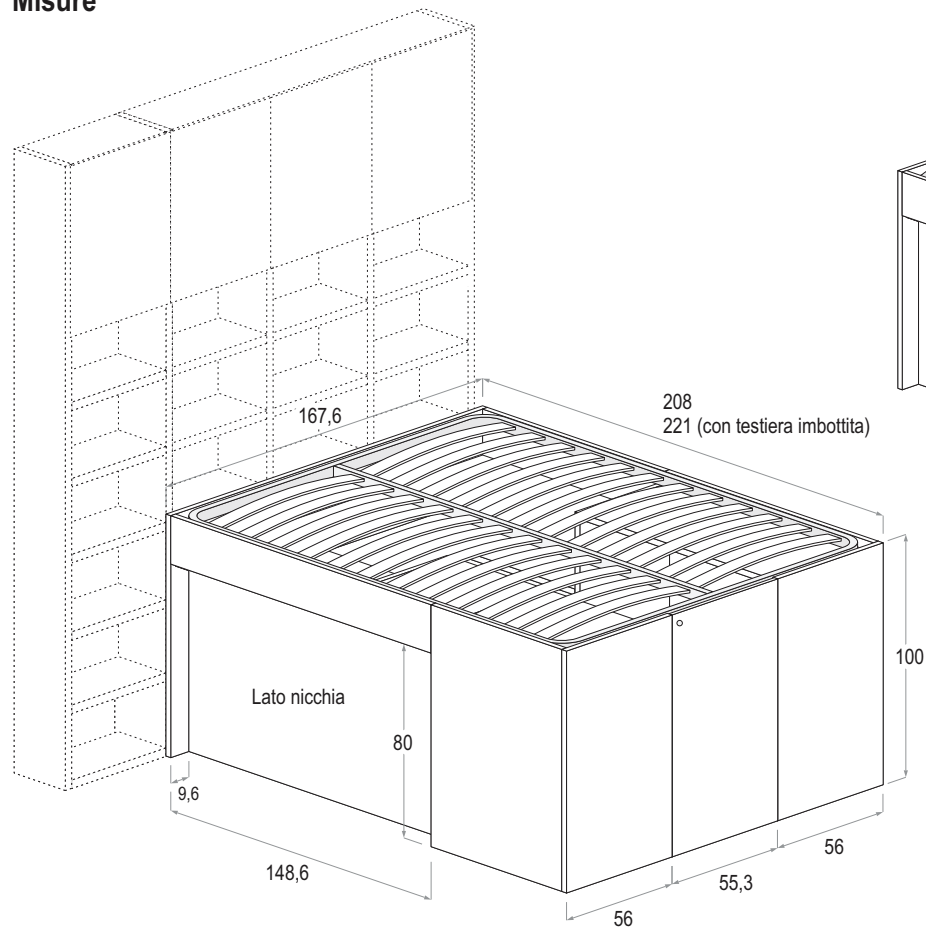


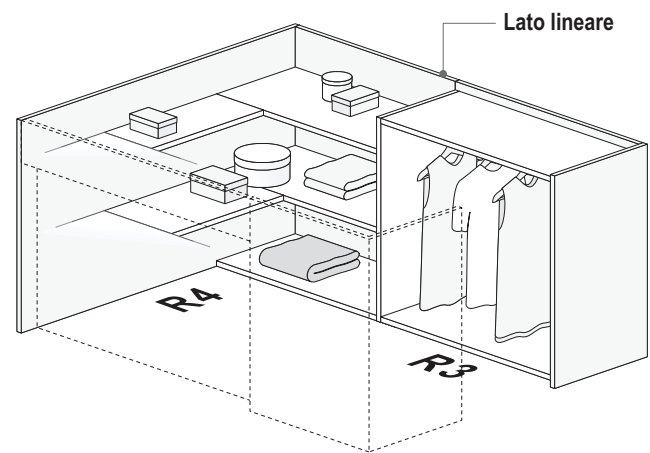
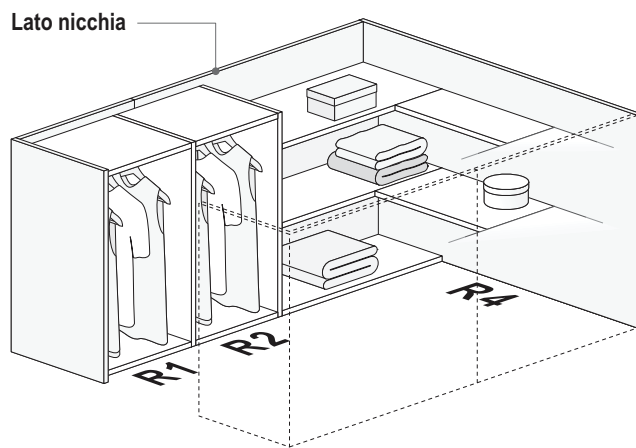
# Letto CONTAINER

## Misure

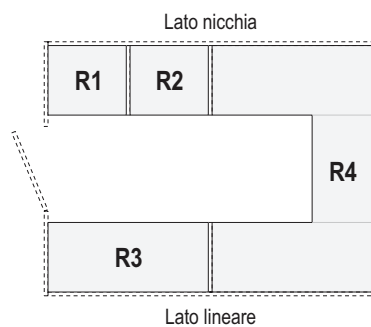


**BREVETTO  
DEPOSITATO**  
"Sistema contenitore  
sottoletto"

## Attrezzatura interna



## Ripiani interni aggiuntivi



**PLANA** (Sp. 2,5 cm)



**Finiture:**  
NOBILITATO  
SPAZZOLATO  
ECOLEGNO

**Colori / Essenze:**

Nobilitato BIANCO  
Nobilitato CORDA  
Spazzolato LARICE  
Spazzolato ROVERE TABACCO  
Spazzolato LAVA  
Ecol. OLMO PERLA *SyncroPoro*  
Ecol. OLMO NATURALE *SyncroPoro*

**LACCATA** (Sp. 2,5 cm)

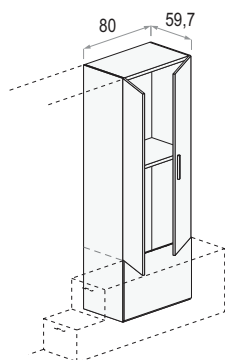


**Finiture:**  
OPACO  
ECOLEGNO

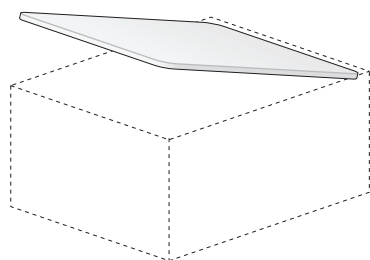
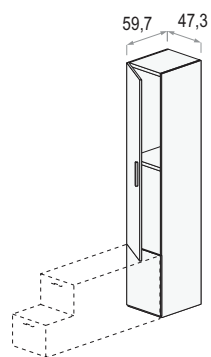
**Colori / Essenze:**

Laccati STANDARD  
Laccati CARTELLA

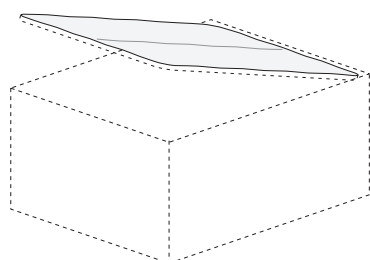
**Colonna lato pedana**



**Colonna di testa per pedana**



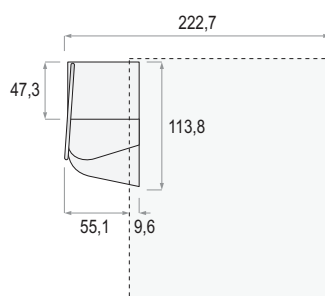
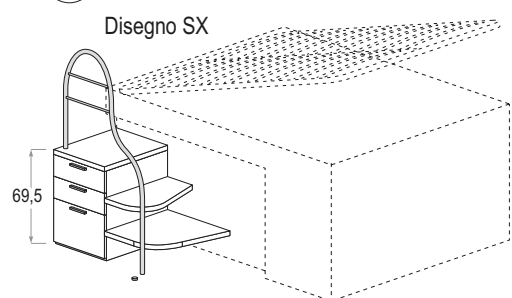
**Sacca copirete elasticizzata**



**Telo copirete**

# Scale per lato nicchia

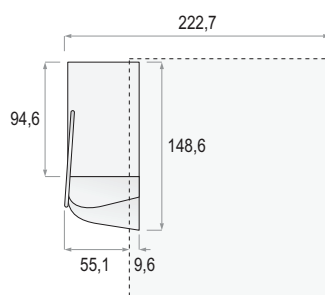
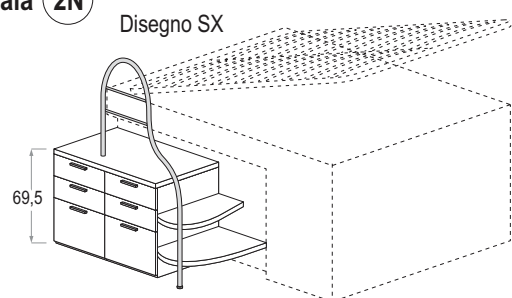
## Scala 1N



Scala con 2 cassetti, 1 cassettone e protezione

Dimensioni:  
H. 152 L. 64,7 P. 113,8

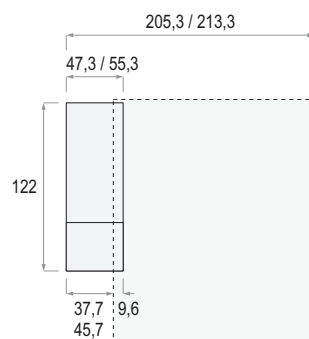
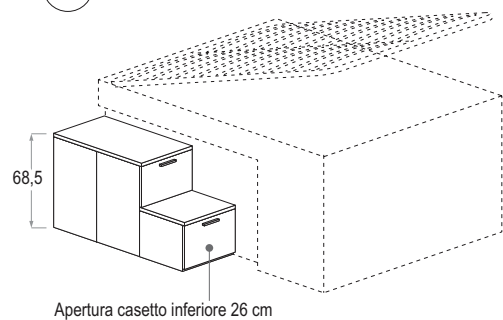
## Scala 2N



Scala con 4 cassetti, 2 cassettoni e protezione

Dimensioni:  
H. 152 L. 64,7 P. 161,1

## Scala 3N



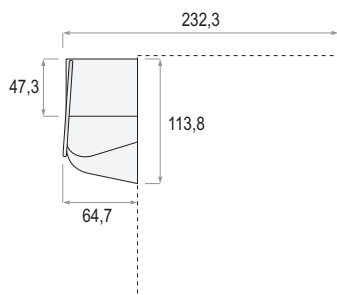
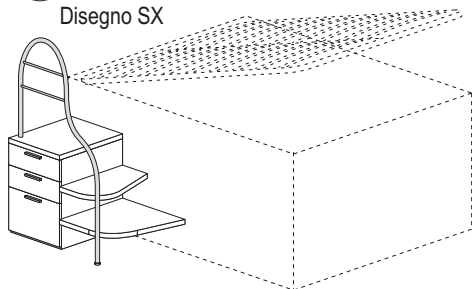
Scala con 2 cassettoni e pedana

Dimensioni:  
H. 68,5 P. 122

# Scale per lato lineare

## Scala 1L

Disegno SX



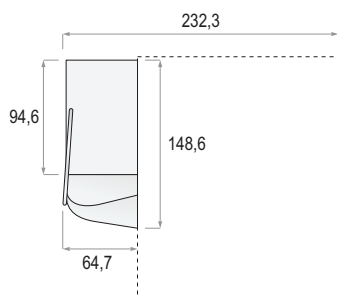
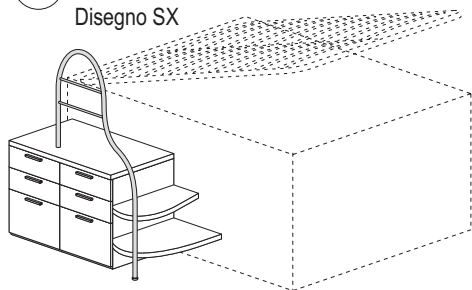
Scala con 2 cassetti, 1 cassettone e protezione

Dimensioni:

H. 152 L. 64,7 P. 113,8

## Scala 2L

Disegno SX

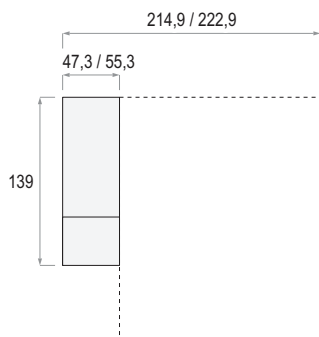
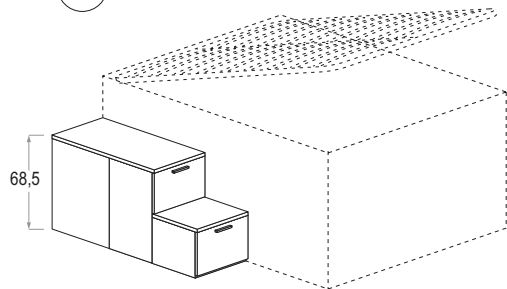


Scala con 4 cassetti, 2 cassettoni e protezione

Dimensioni:

H. 152 L. 64,7 P. 161,1

## Scala 3L

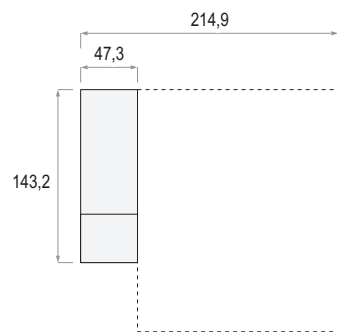
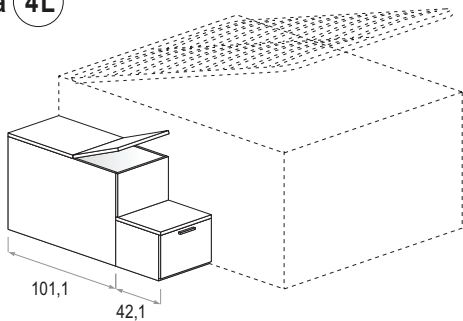


Scala con 2 cassettoni e pedana

Dimensioni:

H. 68,5 P. 139

## Scala 4L



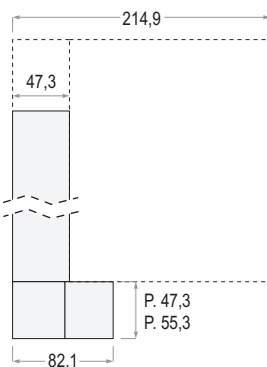
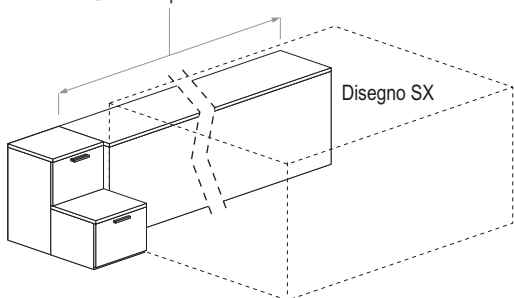
Scala dritta con botola e 1 cassettone

Dimensioni:

H. 68,5 L. 47,3 P. 143,2

## Scala 5L

La dimensione della pedana viene calcolata in base alla composizione dietro il letto.



Scala angolare con 2 cassettoni

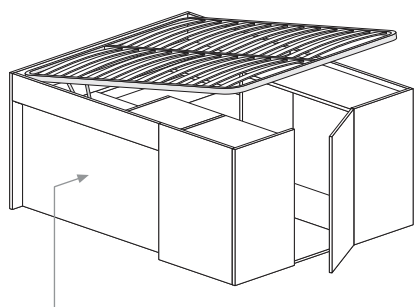
Dimensioni:

H. 68,5 L. 82,1

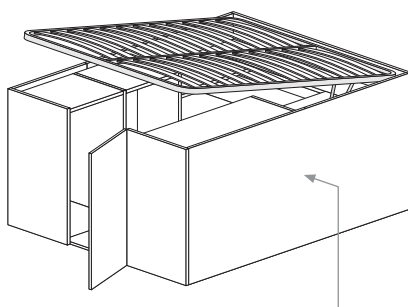
P. 47,3

P. 55,3

Letto CONTAINER con nicchia sul lato SX



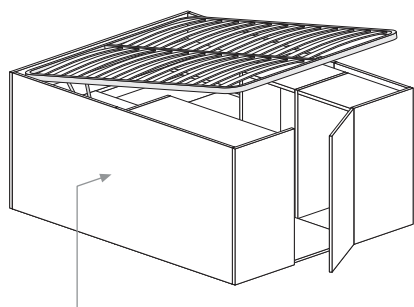
Sul lato con scanco è possibile utilizzare scale tipo (1N), (2N), (3N).



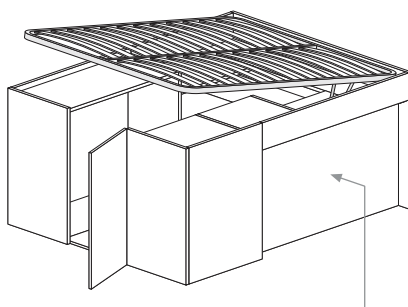
Sul lato lineare è possibile utilizzare scale tipo (1L), (2L), (3L), (4L), (5L).

Dimensioni:  
H. 100 L. 167,6 P. 208

Letto CONTAINER con nicchia sul lato DX



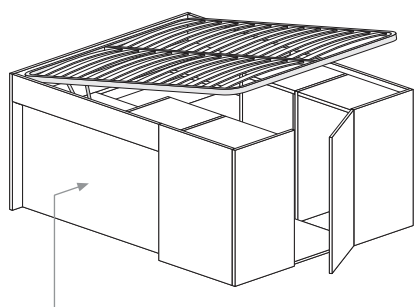
Sul lato lineare è possibile utilizzare scale tipo (1L), (2L), (3L), (4L), (5L).



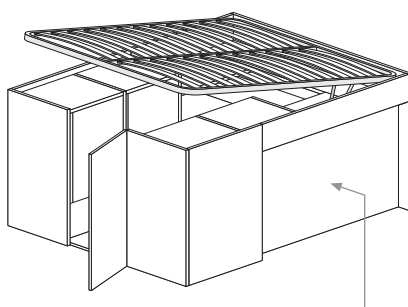
Sul lato con scanco è possibile utilizzare scale tipo (1N), (2N), (3N).

Dimensioni:  
H. 100 L. 167,6 P. 208

Letto CONTAINER con 2 nicchie



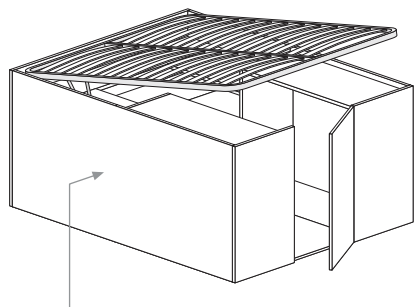
Sui lati con scanco è possibile utilizzare scale tipo (1N), (2N), (3N).



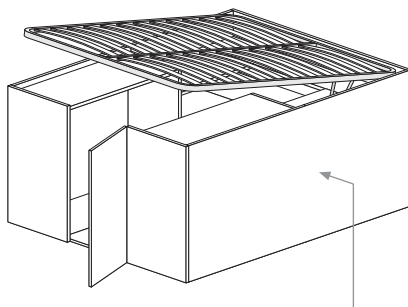
Sui lati con scanco è possibile utilizzare scale tipo (1N), (2N), (3N).

Dimensioni:  
H. 100 L. 167,6 P. 208

Letto CONTAINER con lati dritti



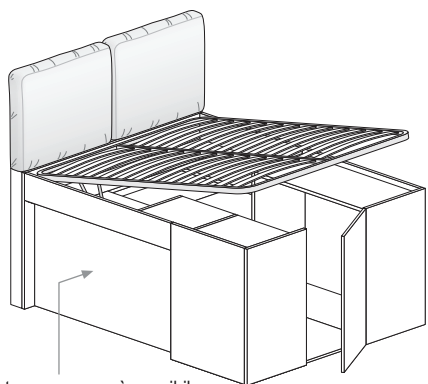
Sul lato lineare è possibile utilizzare scale tipo (1L), (2L), (3L), (4L), (5L).



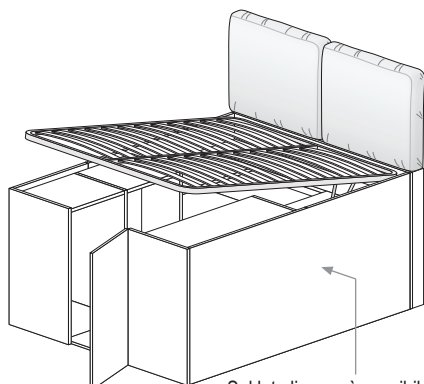
Sul lato lineare è possibile utilizzare scale tipo (1L), (2L), (3L), (4L), (5L).

Dimensioni:  
H. 100 L. 167,6 P. 208

## Letto CONTAINER con nicchia sul lato SX



Sul lato con scanco è possibile utilizzare scale tipo (1N), (2N), (3N).

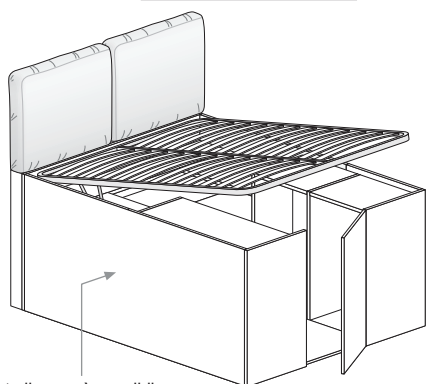


Sul lato lineare è possibile utilizzare scale tipo (1L), (2L), (3L), (4L), (5L).

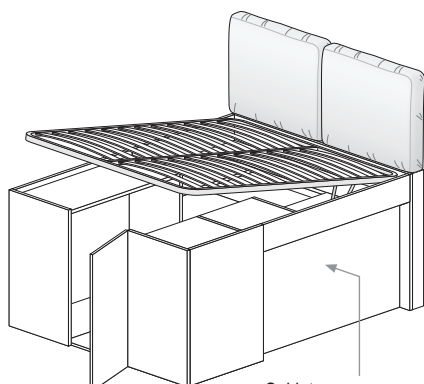
**Dimensioni:**

H. 167 L. 167,6 P. 221

## Letto CONTAINER con nicchia sul lato DX



Sul lato lineare è possibile utilizzare scale tipo (1L), (2L), (3L), (4L), (5L).

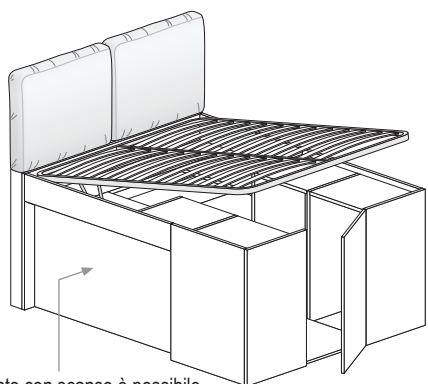


Sul lato con scanco è possibile utilizzare scale tipo (1N), (2N), (3N).

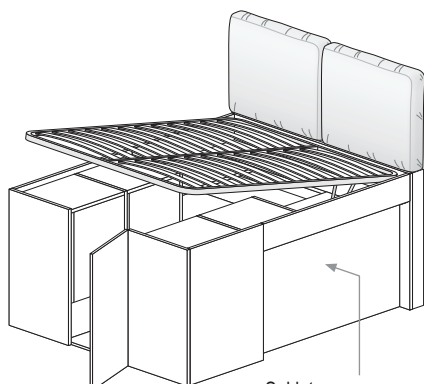
**Dimensioni:**

H. 167 L. 167,6 P. 221

## Letto CONTAINER con 2 nicchie



Sul lato con scanco è possibile utilizzare scale tipo (1N), (2N), (3N).

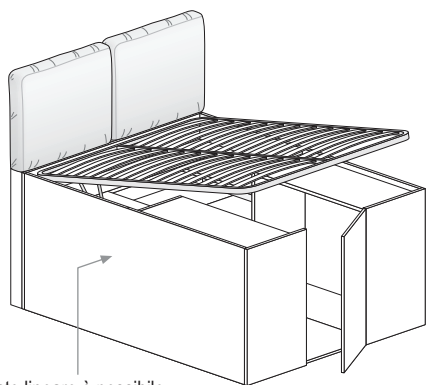


Sul lato con scanco è possibile utilizzare scale tipo (1N), (2N), (3N).

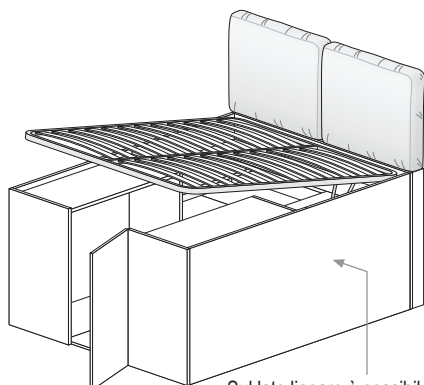
**Dimensioni:**

H. 167 L. 167,6 P. 221

## Letto CONTAINER con lati dritti



Sul lato lineare è possibile utilizzare scale tipo (1L), (2L), (3L), (4L), (5L).



Sul lato lineare è possibile utilizzare scale tipo (1L), (2L), (3L), (4L), (5L).

**Dimensioni:**

H. 167 L. 167,6 P. 221

**PLANA** (Sp. 2,5 cm)



**Finiture:**  
NOBILITATO  
SPAZZOLATO  
ECOLEGNO

**Colori / Essenze:**

Nobilitato BIANCO  
Nobilitato CORDA  
Spazzolato LARICE  
Spazzolato ROVERE TABACCO  
Spazzolato LAVA  
Ecol. OLMO PERLA *SyncroPoro*  
Ecol. OLMO NATURALE *SyncroPoro*

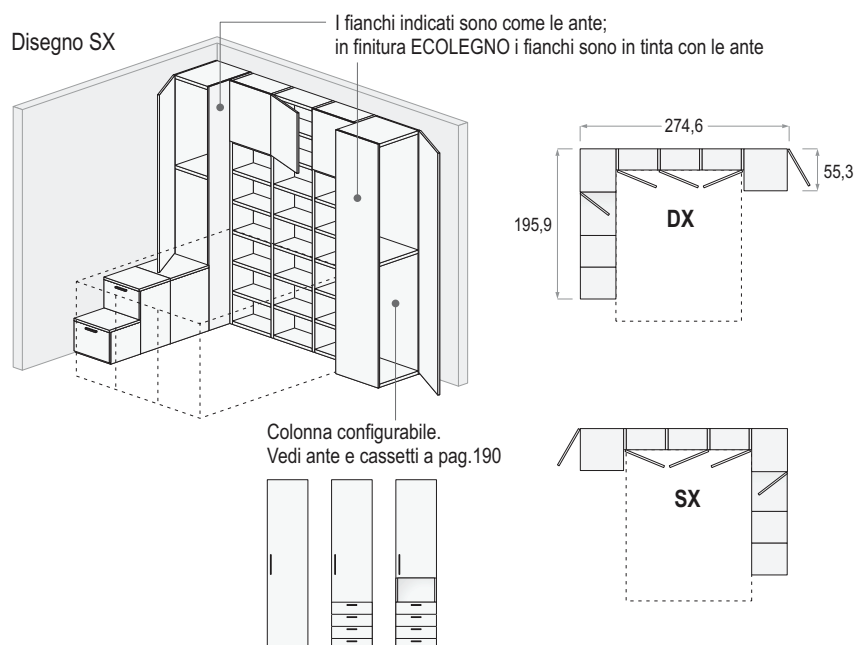
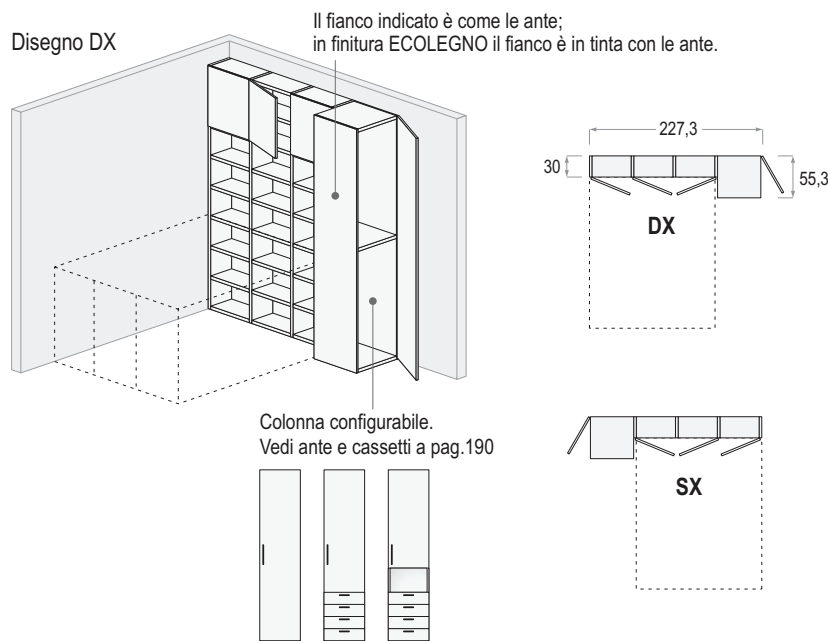
**LACCATA** (Sp. 2,5 cm)



**Finiture:**  
OPACO  
ECOLEGNO

**Colori / Essenze:**

Laccati STANDARD  
Laccati CARTELLA



**PLANA** (Sp. 2,5 cm)



**Finiture:**  
NOBILITATO  
SPAZZOLATO  
ECOLEGNO

**Colori / Essenze:**

Nobilitato BIANCO  
Nobilitato CORDA  
Spazzolato LARICE  
Spazzolato ROVERE TABACCO  
Spazzolato LAVA  
Ecol. OLMO PERLA *SyncroPoro*  
Ecol. OLMO NATURALE *SyncroPoro*

**LACCATA** (Sp. 2,5 cm)



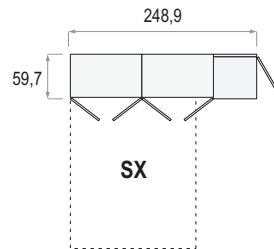
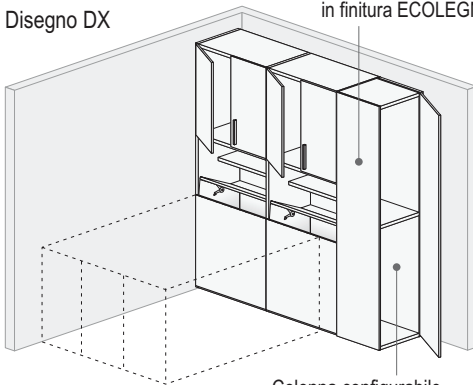
**Finiture:**  
OPACO  
ECOLEGNO

**Colori / Essenze:**

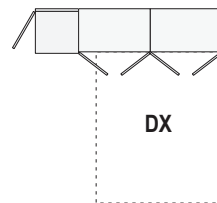
Laccati STANDARD  
Laccati CARTELLA

Disegno DX

Il fianco indicato è come le ante;  
in finitura ECOLEGNO il fianco è in tinta con le ante.

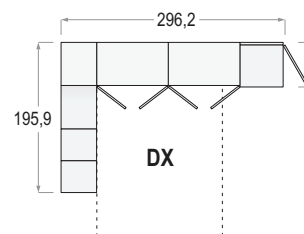
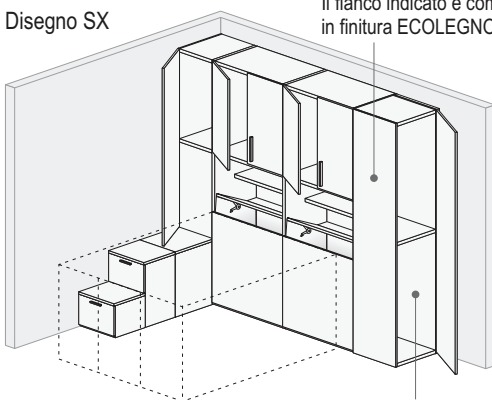


Colonna configurabile.  
Vedi ante e cassetti a pag.190

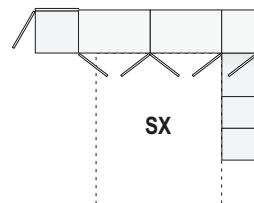


Disegno SX

Il fianco indicato è come le ante;  
in finitura ECOLEGNO il fianco è in tinta con le ante.



Colonna configurabile.  
Vedi ante e cassetti a pag.190

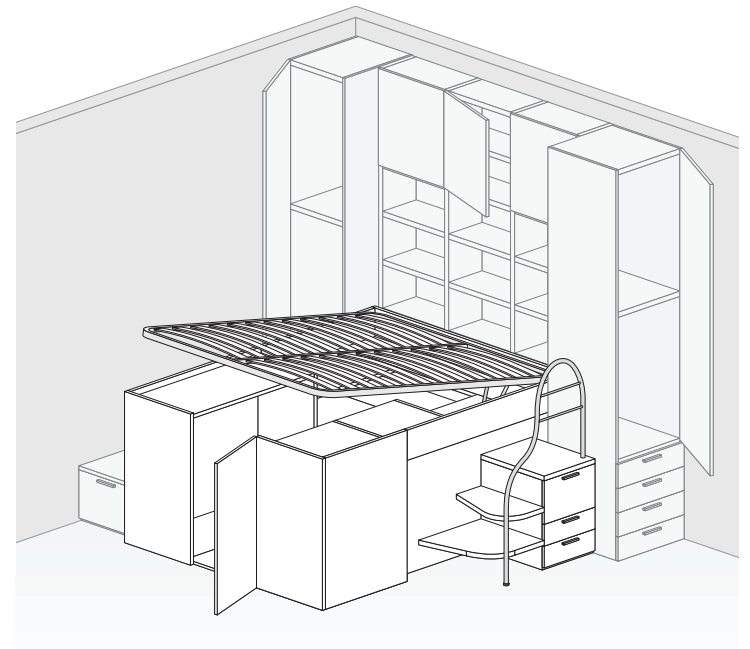
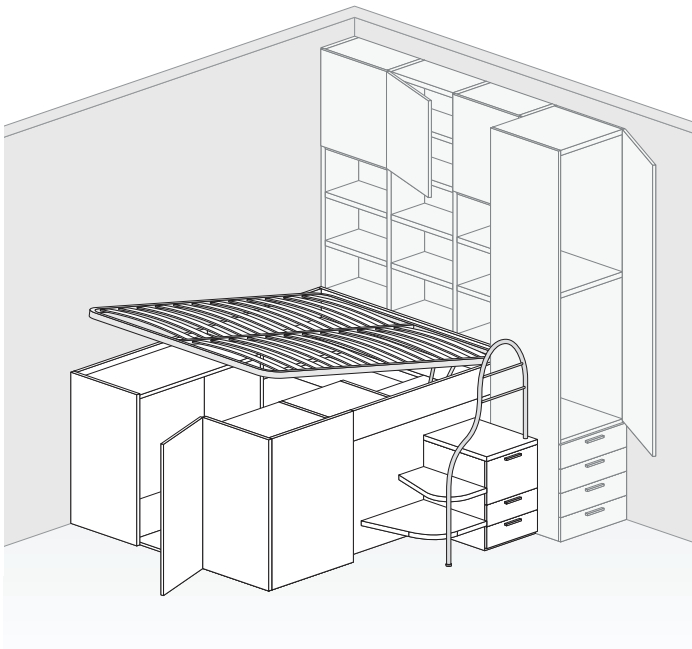
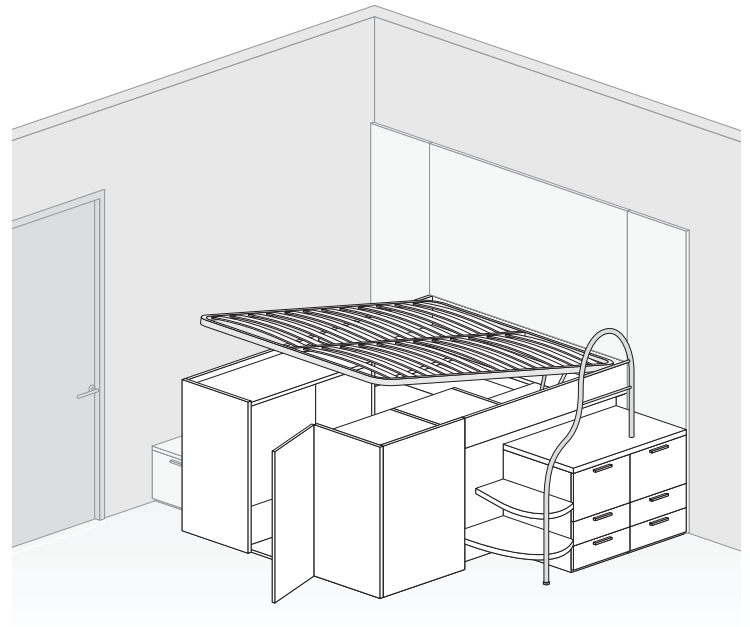
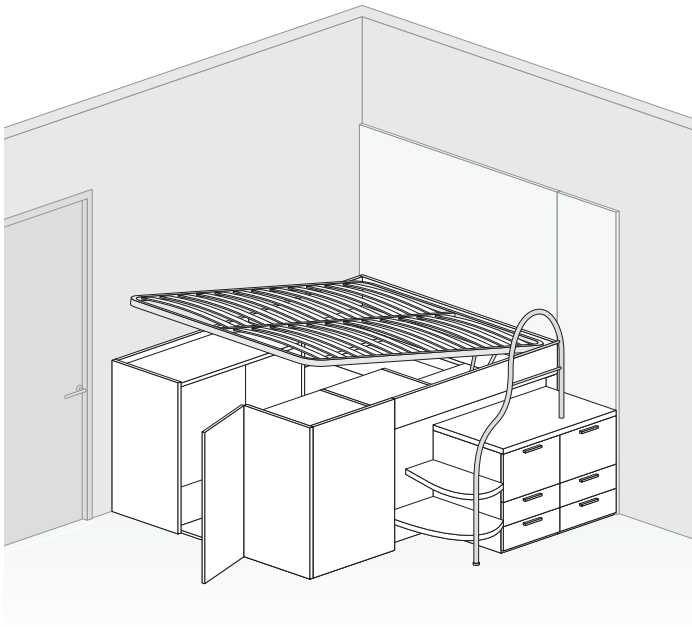


Letti  
CARGO  
PALAFITTA  
CONTAINER

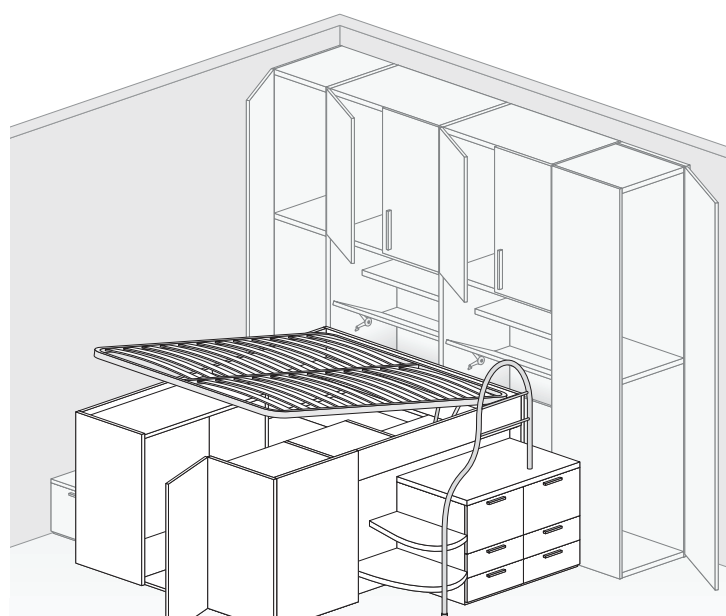
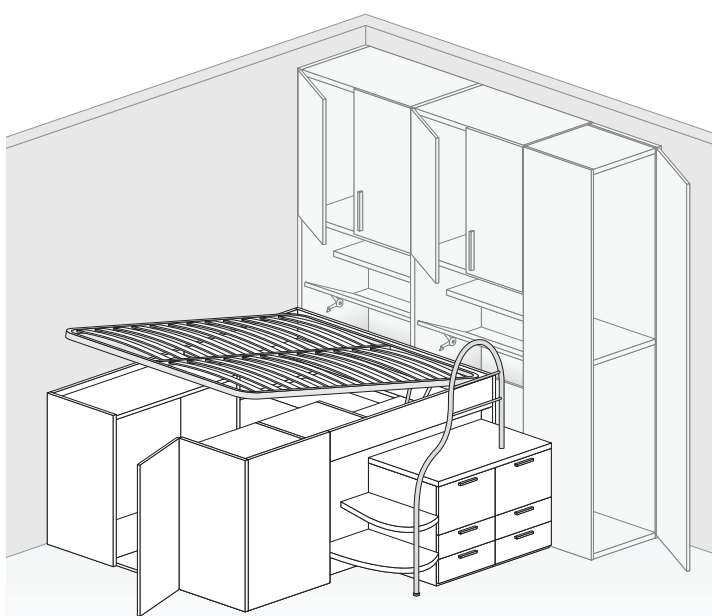
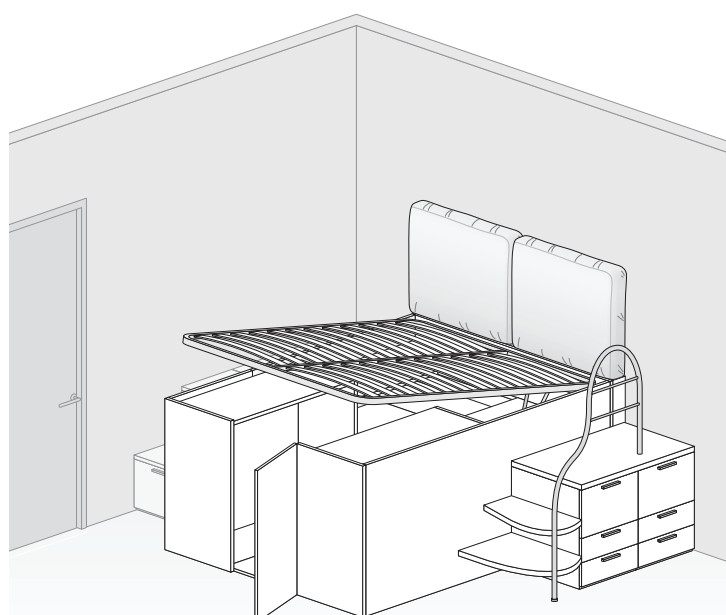
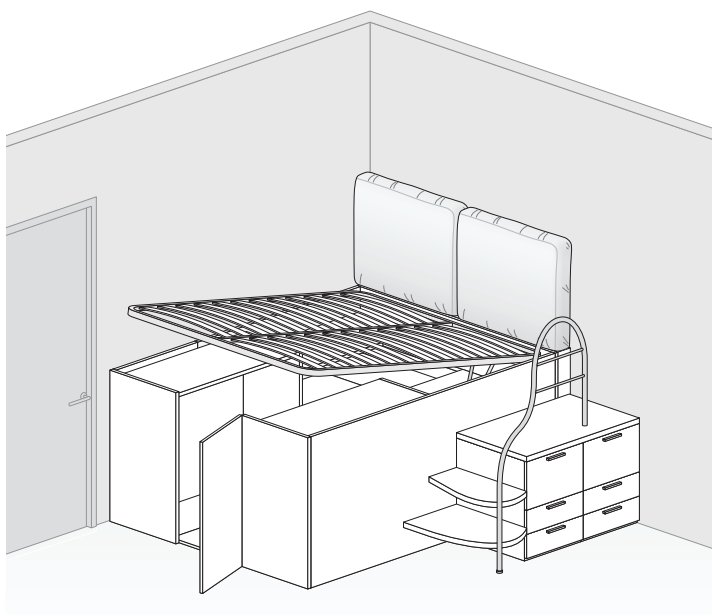


# Letto CONTAINER

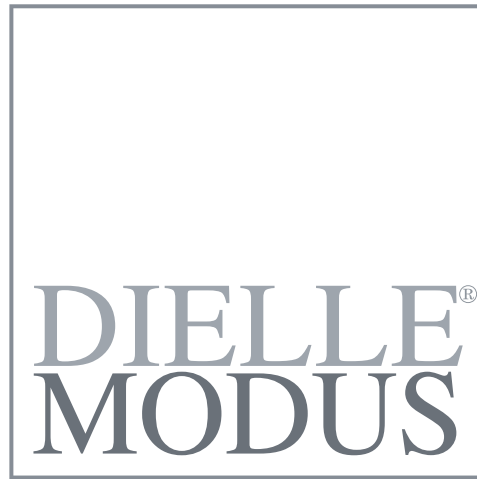
Esempi di utilizzo con 1 o 2 scale



Esempi di utilizzo con 1 o 2 scale



Letti  
CARGO  
PALAFITTA  
CONTAINER



REMEMBER TO PLAY

[www.diellemodus.it](http://www.diellemodus.it)

[www.dielle.it](http://www.dielle.it)